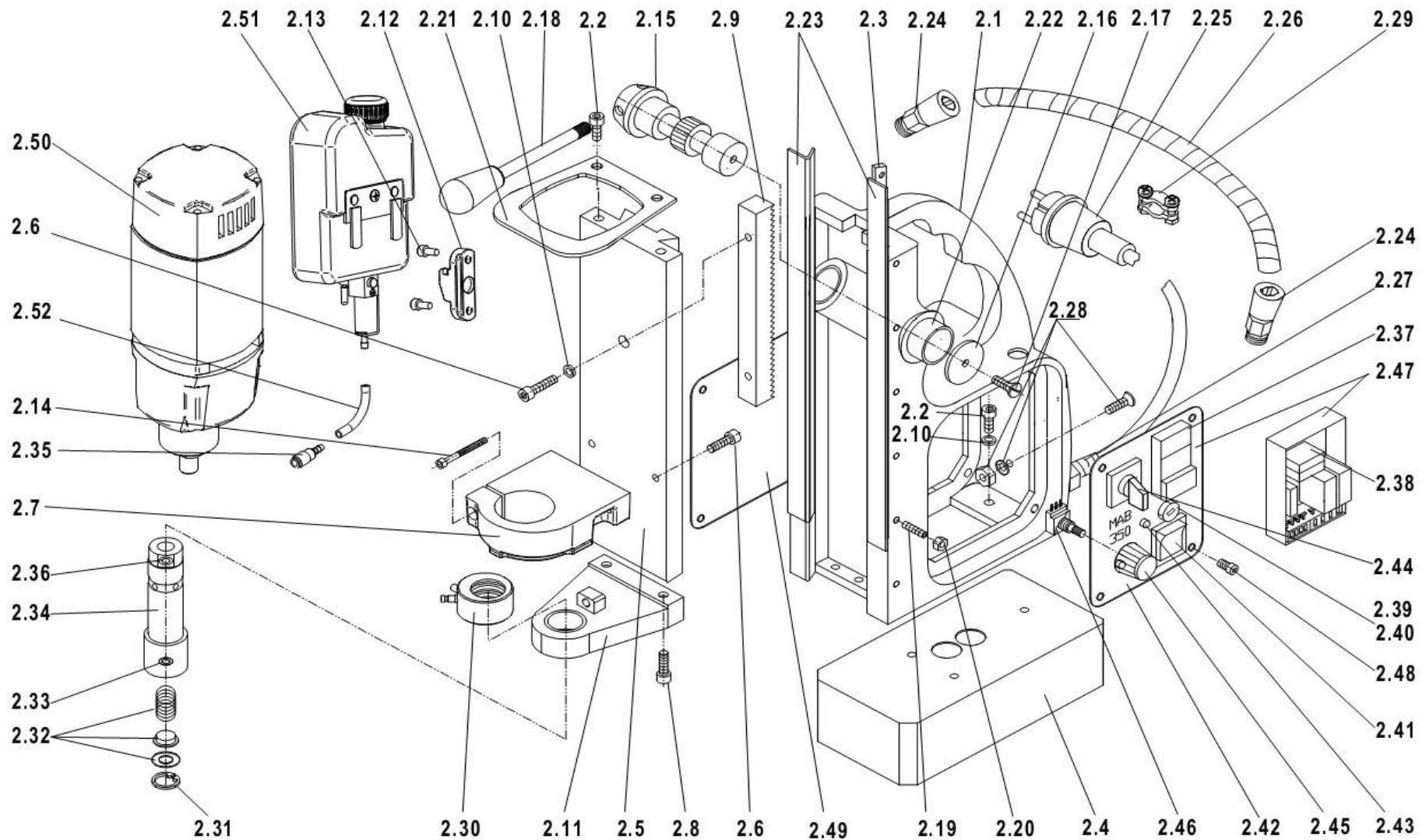


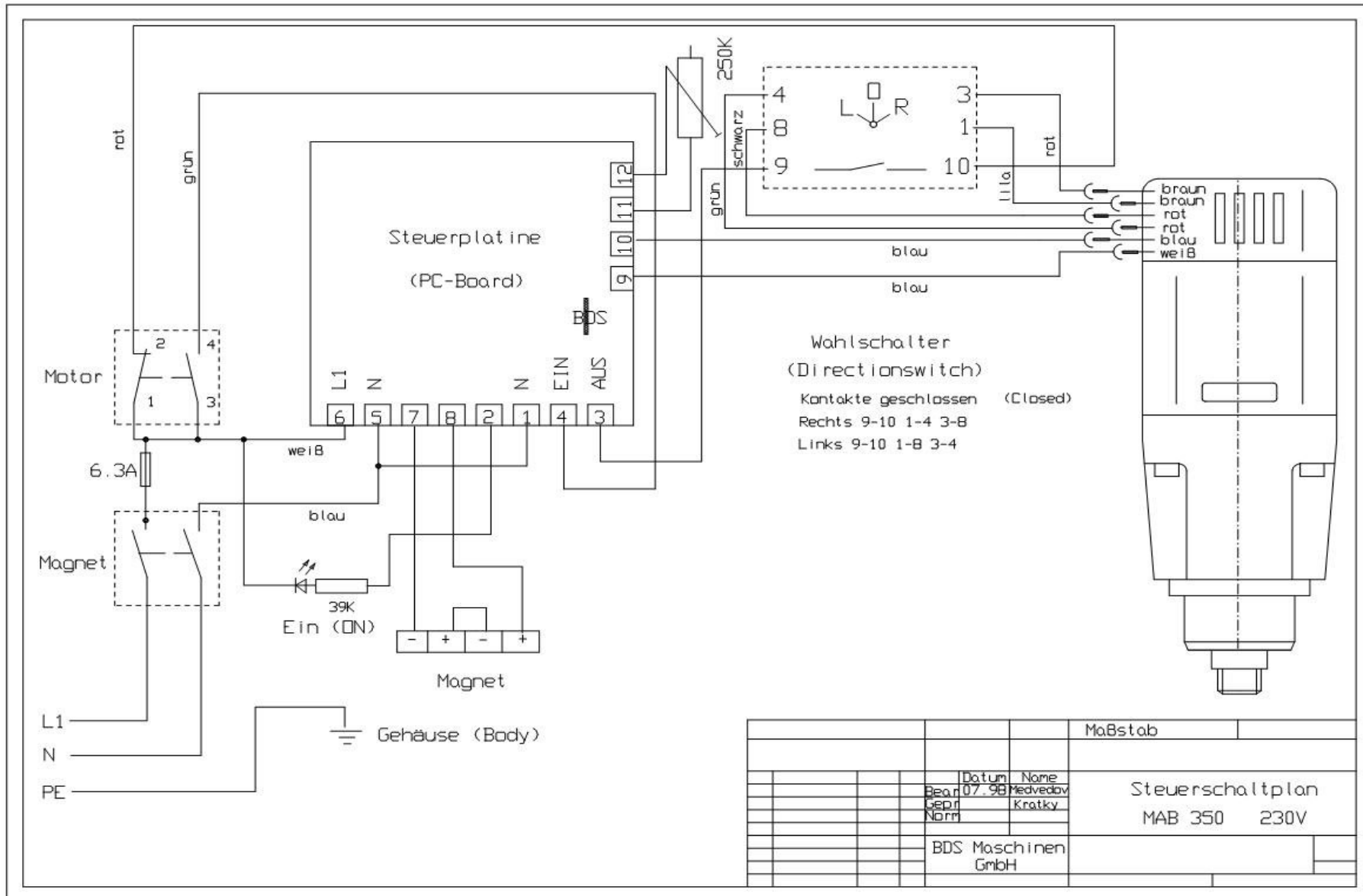
Pos. Nr.	Artikelnr.	Artikelbeschreibung	Stk
1.1	5010231	Linsenblechschraube HC 4,8x50 DIN 7981	4
1.2	5010191	Kappe für Motorgehäuse	1
1.3	5010021	Linsenblechschraube HC 4,2x13 DIN 7981	2
1.4	5010201	Motorgehäuse komplett mit Kohlebürstenhalter	1
1.5	5010061	Rillenkugellager 608 2Z	1
1.6	5010131	Kondensatoraufnahme	1
1.7	5010001	Federschraube M4x8 D8,5	2
1.8	5010011	Drahtformfeder	2
1.9	5010141	Kohlebürste 6,3x10x20	2
1.10.1	5010331	Spule 110V	1
1.10.2	5010321	Spule 230V	1
1.11	5010031	Linsenblechschraube HC 3,9x60 DIN 7981	2
1.12	5010251	Luftleitring	1
1.13	5010271	Sicherungsring 28/1,2 DIN 472	1
1.14	5012501	Rillenkugellager 6001 2RS	1
1.15	5010261	Sicherungsring 10/1 DIN 471	1
1.16.1	5010311	Anker 110V	1
1.16.2	5010301	Anker 230V	1
1.17	5010091	Spindelrad 40 Zähne	1
1.18	5010051	Passscheibe 17x24x0,2 DIN 988	1
1.19	5010241	Rillenkugellager 6003 2RS	2
1.20	5010111	Arbeitsspindel	1
1.21	5010211	Getriebegehäuse	1
1.22	5010291	Steckkerbstift M4x12 DIN 1474	1
1.23	5010221	Linsenblechschraube HC 4,8x38 DIN 7981	4
1.24	5010071	Rillenkugellager 608	2
1.25	5010101	Zwischenrad 34 Zähne	1
1.26	5010121	Ritzelwelle 8 Zähne	1
1.27	5010281	Getriebelagerschild	1
1.28	5014641	Getriebedichtung	1
1.29	7010021	Kabelschuttschlauchverschraubung PG9	1

MAB 350



Pos. Nr.	Artikelnr.	Artikelbeschreibung	Stk
2.1.1	6010001	Gussgehäuse 4-Loch	1
2.1.2	6010002	Gussgehäuse 3-Loch mit Einkerbung	1
2.1.3	6010003	Gussgehäuse 3-Loch für 6 Einstellschrauben	1
2.1.4	6010004	Gussgehäuse für beidseitig geklebte Messingführungsleisten 3-Loch für 4 Einstellschrauben	1
2.2	6010011	Zylinderkopfschraube mit Innensechskant M6x16 DIN 912	5
2.3.1	6010201	Klemmleiste Stahl rechts L 249mm	1
2.3.2	6010202	Klemmleiste Stahl rechts L:259mm	1
2.3.3	6010203	Einstellführungsleiste Messing rechts 6-Loch L:259 mm	1
2.3.4	6010204	Einstellführungsleiste Messing rechts 4-Loch L:249mm	1
2.4	6010050	Elektrohochleistungsmagnet Universal ohne Indikator	1
2.5.1	6010071	Schlitten Prismenführung symmetrisch L:253mm B:80mm Lochabstand 40mm	1
2.5.2	6010072	Schlitten Prismenführung symmetrisch L:253mm B:80mm Lochabstand 66mm	1
2.5.3	6010073	Schlitten Prismenführung unsymmetrisch L:253mm B:80mm Lochabstand 66mm	1
2.6	6010091	Zylinderkopfschraube mit Innensechskant M6x20 DIN 912	4
2.7.1	6010101	Getriebehalter für Motorbefestigung Lochabstand 40mm	1
2.7.2	6010102	Getriebehalter für Motorbefestigung Lochabstand 66mm	1
2.8	6010111	Zylinderkopfschraube mit Innensechskant M6x25 DIN 912	2
2.9	6010081	Zahnstange	1
2.10	6010021	Federscheibe 6,1 DIN 7980	5
2.11	6010131	Gegenhalter für Spindel	1
2.12	6015621	Magnethalter ohne Schrauben für Kühlmiteleinrichtung ZKK 100	1
2.13	6011491	Zylinderkopfschraube mit Innensechskant M5x12 DIN 912	2
2.14	6013171	Zylinderkopfschraube mit Innensechskant M6x35 DIN 912	1
2.15	6010211	Zahnradwelle	1
2.16	6010221	Befestigungsscheibe 10,5x35x1,5	1
2.17	6010231	Linsenkopfschraube M6x16 ISO 7047	1
2.18	6010242	Griff für Höhenverstellung, silbermatt mit Kunststoffknopf	3
2.19	6010041	Gewindestift mit Innensechskant M5x16 DIN 913	4
2.20	6010031	Sechskantmutter M5 DIN 934	4
2.21	6010121	Motorhalteblech	1
2.22	3020005	Gleitlager 28x32x12	2
2.23.1	6010191	Messingführungsleiste mit Lochbohrung (1 Satz re/li)	1
2.23.2	6010192	Messingführungsleiste mit Einkerbung L:249 mm (1 Satz re/li)	1
2.23.3	6010193	Messingführungsleiste mit Einkerbung L:259 mm (1 Satz re/li)	1
2.23.4	6010194	Messingführungsleiste geklebt (1 Satz re/li)	1
2.24	7010021	Kabelschutzschlauchverschraubung PG9	2
2.25.1.1	7010052	Anschlussleitung 110V mit Stecker GB 3-polig	1
2.25.2.1	7010242	Anschlussleitung 110V komplett mit US Stecker	1
2.25.1.2	7010042	Anschlussleitung 230V komplett mit Stecker	1
2.26	7010001	Kabelschutzschlauch 440mm	1
2.27	7010031	Kabelverschraubung mit Knickschutz PG11	1
2.28	7010061	Erdung komplett	1
2.29	4010291	Zugentlastung für Anschlussleitung	1
2.30	6010172	Messingring für Kühlmittelzufuhr für Schnellverschlusskupplung	1
2.31	6010161	Sicherungsring JK19/1	1
2.32	6010151	Feder mit Tellerscheibe und Unterlegscheibe	1

Pos. Nr.	Artikelnr.	Artikelbeschreibung	Stk
2.33	6010181	Gewindestift mit Innensechskant M8x8 DIN 913	2
2.34	6010281	Spindel komplett	1
2.35	ZSS 200K	Schnellverschluss-Kupplung	1
2.36	6010311	Gewindestift mit Innensechskant M6x1x6 DIN 913	2
2.37	7010111	Motorsteuerungsschalter	1
2.38.1	7010351	Steuerungsplatine mit 2 Relais 110V	1
2.38.2	7010341	Steuerungsplatine mit 2 Relais 230V	1
2.39	7010121	Sicherungshalter	1
2.40.1	7010991	Sicherung 10A 110V	1
2.40.2	7010301	Sicherung 6,3A 230V	1
2.41	7010142	Magnetschalter 4 Anschlussklemmen	1
2.42	7010262	Gehäuseabdeckung Frontseite	1
2.43	7010331	LED-Anzeige grün	1
2.44	7010271	Rechts-/Links Knebelschalter	1
2.44.1	7010951	Bedienelement für Knebelschalter	1
2.44.2	7010961	Welle für Knebelschalter	1
2.45	7010321	Drehknopf für Potentiometer komplett	1
2.46	7010311	Potentiometer 220 kOhm	1
2.47.1	7010291	Schalteinheit komplett mit Platine 2 Relais 110V	1
2.47.2	7010281	Schalteinheit komplett mit Platine 2 Relais 230V	1
2.48	7010081	Linsenkopfschraube M4x8 DIN 966	8
2.49	7011831	Gehäuseabdeckung Rückseite	1
2.50.1	5003511	Antriebseinheit komplett 110V	1
2.50.2	5003501	Antriebseinheit komplett 230V	1
2.51	ZKK 101	Kühlmittelbehälter mit Schliesshahn	1
2.52	ZSS 200S	Kühlmittelschlauch blau, kurz 260mm	1



Maßstab		
Datum	07.09.2014	Medvedev
Bearb.		Kratky
Gepr.		
Norm		
BDS Maschinen GmbH		Steuerschaltplan MAB 350 230V